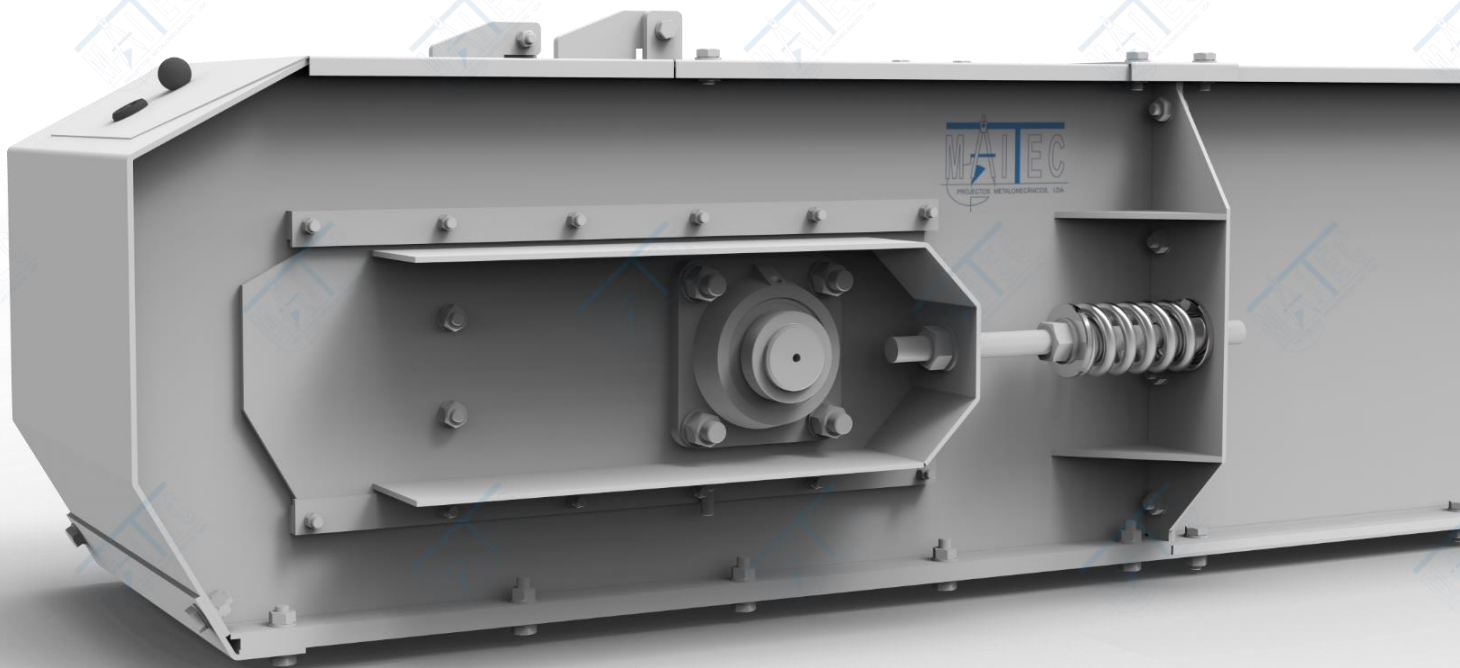




TRANSPORTADOR DE CORRENTE

Sistemas de Transporte



Descrição

Transportadores de corrente são máquinas projetadas para o transporte de cereais, farinhas, flocos e outros produtos similares. Este equipamento é constituído por duas secções especiais – a cabeça e o pé – responsáveis pela origem e transmissão do movimento, e por um determinado número de canais intermédios, este número depende da distância de transporte necessária.

O produto é transportado nesses canais, de formato retangular, através do movimento de uma corrente que se encontra fixa a uma guia. Um transportador de corrente pode conter vários pontos de saída e estes podem ser controlados de forma automática a partir de um sistema elétrico de válvulas de regulação.

Aplicações

Este tipo de equipamentos é usado para transporte horizontal e consegue ser bastante útil em diversas situações. Transportadores de corrente podem ser excelentes para encher vários silos de uma vez, devido ao seu mecanismo de múltiplos pontos de saída. Pode também ser bastante eficiente no caso de necessidade de extração do produto de tegões de descarga.

Pontos Chave

- ✓ Requerem pouca manutenção;
- ✓ Substituição de peças fácil – manutenção;
- ✓ Instalação fácil e rápida – construção modular;
- ✓ Equipamento à prova de poeira – construção fechada por aperto;
- ✓ Compatível com outros equipamentos;
- ✓ Construção sólida e resistente;
- ✓ Apto para ambientes explosivos.

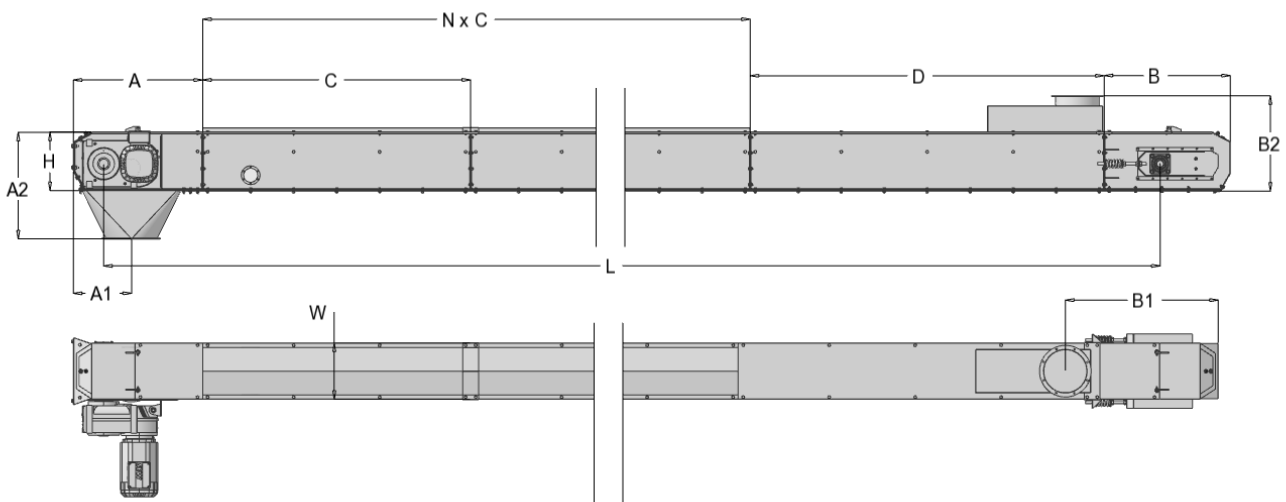


Informação Técnica

- ▶ Taxas de transporte até $400 \text{ m}^3/\text{h}$
- ▶ Distâncias de transporte até 100m

Opcional

- Pé com sistema de auto-limpeza;
- Aço galvanizado ou inoxidável AISI304/316;
- Sistemas de controle elétrico;
- Certificado ATEX II3D T4;
- Sistemas de depoiramento;
- Corrente forjada – materiais abrasivos;
- Sistema de múltiplas saídas;
- Outras opções adicionais...



Ref.	TC020	TC040	TC060	TC100	TC150	TC200	TC300	>
Q (m^3/h)	30	55	80	140	200	270	400	
A	703	703	803	903	1100	-	-	
A1	302	302	365	416	424	-	-	
A2	447	447	692	740	836	-	-	
B	590	590	640	880	904	-	-	
B1	951	951	1140	1565	1664	-	-	Disponível apenas sob pedido
B2	436	436	596	670	835	-	-	
C	1270 / 1870 / 2470							
D	Depende da distância de acerto							
W	226	240	313	417	468	-	-	
H	273	273	373	386	536	-	-	
L	Até 100m							

 Galeria

